

Durchreichen für den Außenbereich

Modell 63.01H FB6 F90

Art.Nr. 402008



Verwendung

Das Modell 63.01H FB6 F90 ist eine einbaufertige Schiebedurchreiche mit Gegensprechanlage für Wanddicken bis 140 mm. Die Schublade ermöglicht eine Durchgabe von bis zu 120 mm hohen Gegenständen, wie z.B. Aktenordner mit breitem Rücken.

Der Fassadenschalter kommt häufig als Schalter zur Zutrittskontrolle sowohl im Innen- wie im überdachten Außenbereich von Justizvollzugsanstalten oder bei Behörden und Industrieunternehmen zum Einsatz und ist serienmäßig mit Beschusshemmung FB6 ausgeführt. Brandschutzklasse ist EI90.

Eigenschaften und Sicherheit

- Verschiebbare Durchreiche als fassadenbündiger Fußgängerschalter mit Frontblende und integrierter Gegensprechanlage Public für bedienungsfreies Hören und Sprechen in beiden Richtungen.
- Der Stahlblechdeckel und die Schublade sind wechselseitig mechanisch zwangsverriegelt - erst wenn der Deckel geschlossen ist kann die Schublade ausgefahren werden.
- Automatische Verriegelung in beiden Endpositionen. Die Verriegelung kann nur durch den Bediener auf Kassenseite gelöst werden, indem er den Bedienhebel drückt.
- Beim Ausfahren der Schublade bietet sich keine Öffnung für ein Durchgreifen oder für Manipulationen.
- Für die Durchgabe von Ausweisen, Akten etc. bis DIN A4 und Aktenordnern bis zu 80 mm Rückenbreite.
- Abdichtung gegen Staub und Zugluft.
- Das Material ist beschusshemmend entsprechend Beschussklasse FB6* und brandhemmend EI90.
- Modell 63.01H FB6 F90 erfüllt die Bestimmungen der UVV-Kassen.

Materialien und Einsatz

- Die Durchreiche besteht aus Sicherheitsstahl und Stahlblech.
- Blenden, Mulde und Deckel sind aus gebürstetem Edelstahlblech oder lackiertem Stahlblech gefertigt.
- Alle Blechteile sind auf modernen Präzisions-Laserschneideanlagen in höchster Qualität gefertigt.
- Modell 63.01H FB6 F90 ist für den überdachten Außen- oder Innenbereich vorgesehen.
- Die Durchreiche ist wartungsfrei. Es gibt keine Schmierungs- oder Reinigungsintervalle.



* Seriengerät mit Prüfzeugnis

Durchreichen für den Außenbereich

Abmessungen (alle Maße in mm)

Frontblende 675 x 319 x 82

Durchreiche

Breite 555

Tiefe 670

Höhe 222

Durchgabe Schublade

Breite 330

Tiefe 374

Höhe 120

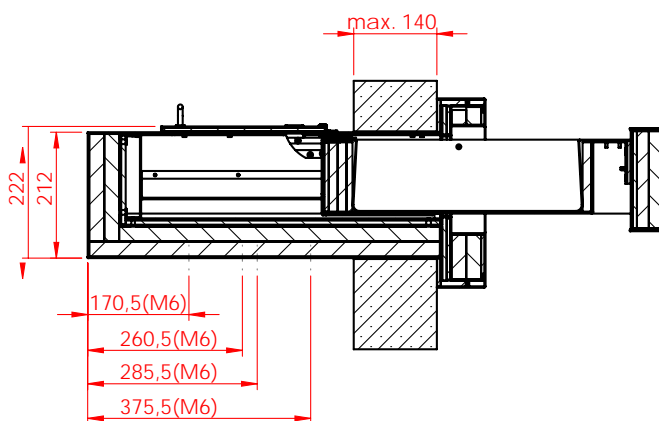
Ausfahrweg 302

Gewicht

100 kg

Sonstiges

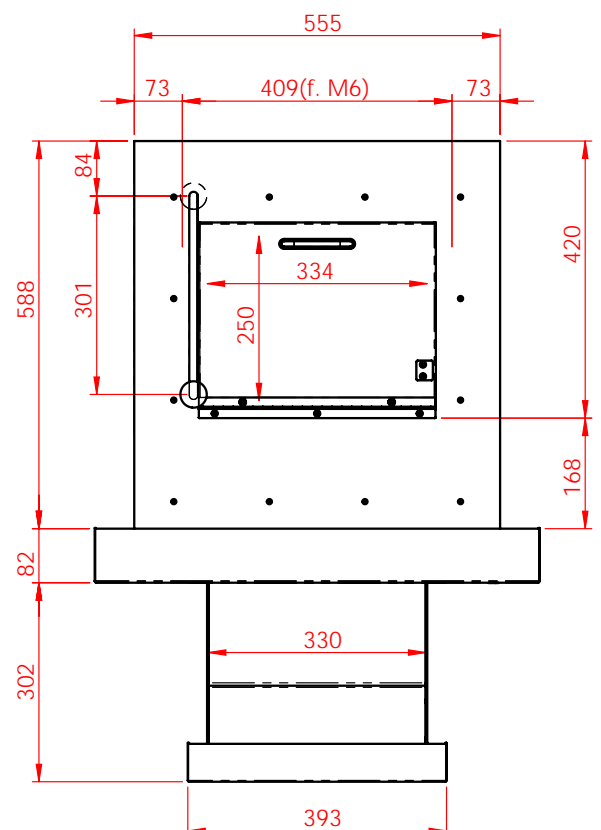
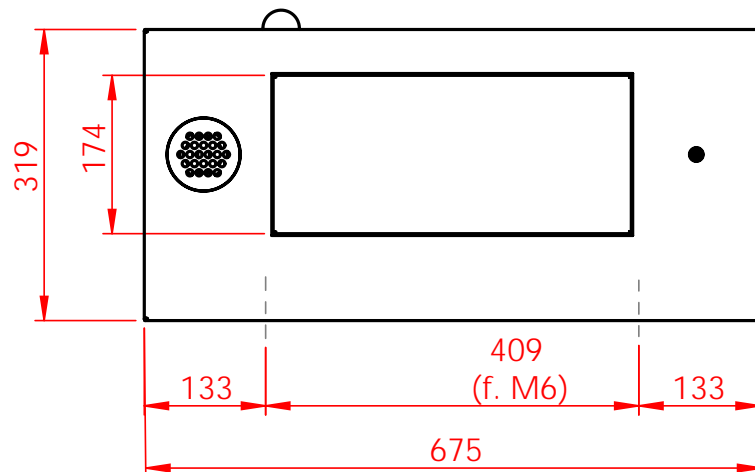
- Als Modell 63H FB6 F90 ohne Gegen-
sprechanlage (Art.Nr.402004).
- Als Modell 53.01H FB4 F90 in Beschuss-
klasse FB4 (Art.Nr.400287).
- Regenschutzabdeckung lieferbar.
- Sondermaße möglich.
- Andersfarbige Beschichtungen in
RAL-Tönen möglich.



Modell 63.01H FB6 F90

Einbauhinweise und Maße

Die Durchreiche ist vorbereitet für den Einbau in einen vorhandenen Mauer-/Fassadenausschnitt. Sie wird in den Ausschnitt von außen eingesetzt und von innen, unten verschraubt. Die Zugänglichkeit sowie ein möglicher Ausbau bei eventuell anfallenden Reparaturen muss berücksichtigt werden.



Walter Wurster GmbH

Heckenrosenstraße 38

D-70771 Leinfelden-Echterdingen

Telefon: +49 (0) 711 / 9 49 62-0

Telefax: +49 (0) 711 / 7 97 72 90

e-mail: info@wurster.com

internet: www.wurster.com