

Komplett-Elemente - Hochsicherheit

Modell 7063 FB6



Eigenschaften und Sicherheit

- Fensterelement Verschiebbare Durchreiche als fassadenbündiger Fußgängerschalter mit Frontblende und integrierter Gegensprechanlage Public für bedienungsfreies Hören und Sprechen in beiden Richtungen.
- Durchreiche Fassadenschalter Modell 7063 für den Einsatz im Innen- und Außenbereich von Gegenständen oder Dokumente bis zu 40 mm Höhe (z.B. Ausweise, Akten etc. bis DIN A4)
- Der Plexiglasdeckel und die Schublade sind wechselseitig mechanisch zwangsverriegelt - erst wenn der Deckel geschlossen ist kann die Schublade ausgefahren werden.
- Automatische Verriegelung in beiden Endpositionen. Die Verriegelung kann nur durch den Bediener auf Kassenseite gelöst werden, indem er den Bedienhebel drückt.
- Beim Ausfahren der Schublade bietet sich keine Öffnung für ein Durchgreifen oder für Manipulationen.
- Das Material ist beschusshemmend und widersteht dem Beschuss mit schweren Feuerwaffen, z.B. Sturmgewehr G3. Zertifikat FB6 liegt vor.
- Modell 7063 erfüllt die Bestimmungen der UVV-Kassen.
- Abdichtung gegen Staub und Zugluft.

Materialien und Einsatz

- Verglasung mit Sicherheitsglas BR6 NS.
- Die Durchreiche besteht aus Sicherheitsstahl und Stahlblech.
- Armierung und zusätzliche Platten aus Panzerstahl.
- Blende, Wagenboden, Abdeckung und Zarge aus gebürstetem Edelstahl.
- Alle Blechteile sind auf modernen Präzisions-Laserschneideanlagen in höchster Qualität gefertigt.
- Modell 7063 ist für die Verwendung in überdachten Außen- aber auch Innenbereichen vorgesehen.
- Das Komplettlement ist wartungsfrei. Es gibt keine Schmierungs- oder Putzintervalle.

Verwendung

Das Komplettlement Modell 7063 ist ein für den Einbau vorbereitetes Fensterelement mit Durchreiche Modell 63.01 FB6.

Sie ist vorgesehen für den Einsatz als Thekenlösung im Innenbereich- und Außenbereich. Das Modell ist zum Beispiel geeignet als Empfangs- und Pförtnerschalter bei Gerichten, Botschaften oder Justizvollzugsanstalten.

Komplett-Elemente - Hochsicherheit

Außenmaße (alle Maße in mm)

Breite	1090
Höhe	1280
Tiefe	591

Durchgabe Schublade

Breite	330
Tiefe	340
Höhe	40
Ausfahrweg	300

Einbaumaße/Wandausschnitt

1050 x 1200 (B x H)

Gewicht

300 kg

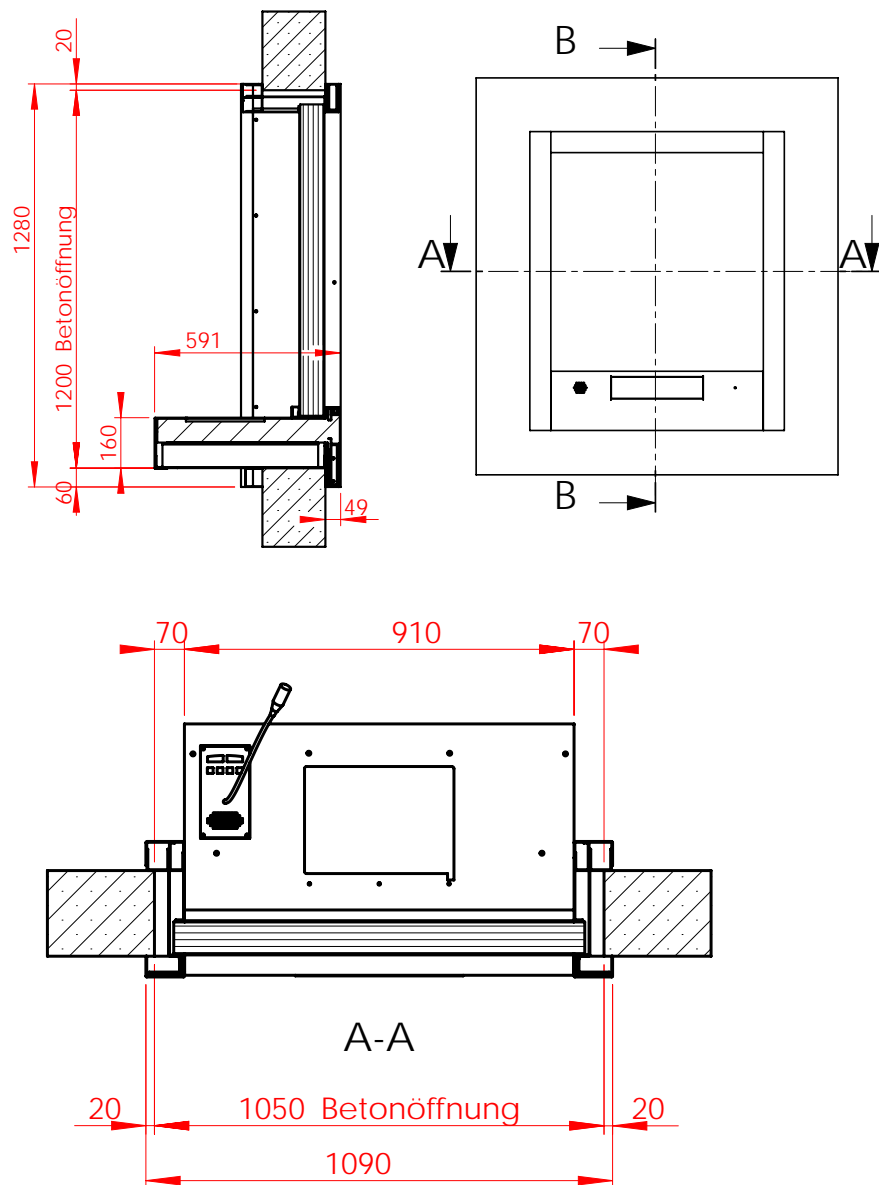
Sonstiges

- Feuerhemmend bis F90 möglich.
- Auch lieferbar mit Jalousie und Beleuchtung.
- Sondermaße sind möglich (nicht Schublade).
- Beschichtungen der Zarge sind auf Wunsch in allen RAL-Tönen lieferbar.

Modell 7063 FB6

Einbauhinweise und Maße

Das Fensterelement ist fertig verkabelt und für den passgenauen Einbau in einen vorhandenen Wandausschnitt vorbereitet. Es wird von Kundenseite aus mauerbündig in die Wandöffnung eingesetzt, indem vorher die innere Zarge entfernt wird. Die Zargen werden schließlich manipulationssicher von innen verschraubt. Steckdose 230 V in Schalternähe innenseitig vorsehen.



Walter Wurster GmbH

Heckenrosenstraße 38
 D-70771 Leinfelden-Echterdingen
 Telefon: +49 (0) 711 / 9 49 62-0
 Telefax: +49 (0) 711 / 7 97 72 90
 e-mail: info@wurster.com
 internet: www.wurster.com